

ICS 13.220.10  
C 83



# 中华人民共和国国家标准

GB 5135.8—2003

GB 5135.8—2003

## 自动喷水灭火系统 第8部分:加速器

Automatic sprinkler system—  
Part 8: Accelerator

中华人民共和国  
国家标准  
自动喷水灭火系统  
第8部分:加速器  
GB 5135.8—2003

\*

中国标准出版社出版发行  
北京复兴门外三里河北街16号  
邮政编码:100045

网址 [www.bzcb.com](http://www.bzcb.com)

电话:68523946 68517548

中国标准出版社秦皇岛印刷厂印刷  
各地新华书店经销

\*

开本 880×1230 1/16 印张 0.75 字数 13 千字

2004年3月第一版 2004年3月第一次印刷

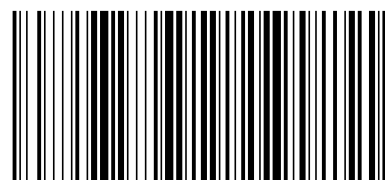
\*

书号:155066·1-20486 定价 10.00 元

如有印装差错 由本社发行中心调换

版权专有 侵权必究

举报电话:(010)68533533



GB 5135.8—2003

2003-10-08 发布

2004-05-01 实施

中华人民共和国  
国家质量监督检验检疫总局 发布

## 前 言

本部分第 4 章、第 6 章的内容为强制性,其余为推荐性。

GB 5135《自动喷水灭火系统》目前拟分为 15 部分:

- 第 1 部分:洒水喷头
- 第 2 部分:湿式报警阀、延时器、水力警铃
- 第 3 部分:水雾喷头
- 第 4 部分:干式报警阀
- 第 5 部分:雨淋报警阀
- 第 6 部分:通用阀门
- 第 7 部分:水流指示器
- 第 8 部分:加速器
- 第 9 部分:早期抑制快速反应(ESFR)喷头
- 第 10 部分:压力开关
- 第 11 部分:沟槽管接头及部件
- 第 12 部分:扩大覆盖面积洒水喷头
- 第 13 部分:水幕喷头
- 第 14 部分:预作用装置
- 第 15 部分:家用喷头

.....

本部分为 GB 5135 的第 8 部分。

本部分是在 GA 80—1994《自动喷水灭火系统 加速器的性能要求和试验方法》的基础上制定。

本部分与 GA 80—1994 相比,主要差异如下:

——增加了对产品包装、运输及贮存等方面的要求。

本部分自实施之日起 GA 80—1994 废止。

本部分由中华人民共和国公安部提出。

本部分由全国消防标准化技术委员会第二分技术委员会归口。

本部分起草单位:公安部天津消防研究所。

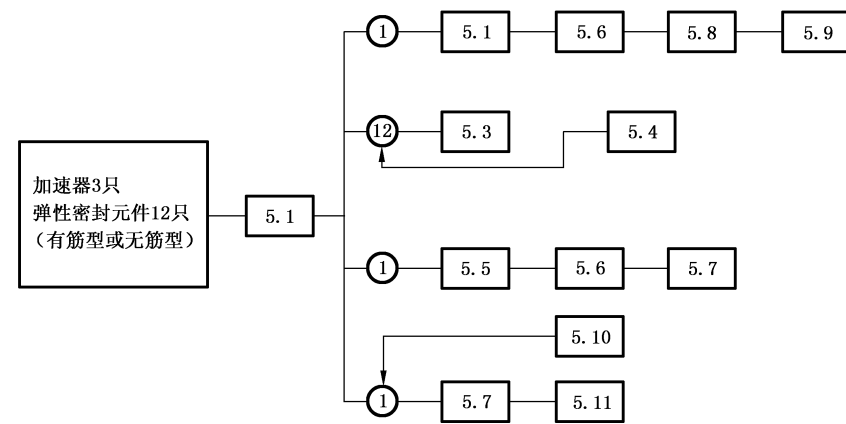
本部分主要起草人:陈泽民、张强。

- d) 产品转厂生产的试制定型鉴定；  
e) 质量监督机构提出进行型式检验要求时。

## 6.2 抽样

6.2.1 检验样品的抽取应采取随机抽样的方法,抽样基数不宜小于检验样品数量的2倍。

6.2.2 加速器型式检验的试验程序和样品数量如图1所示。



- 5.1——外观检查；  
5.2——工作循环试验；  
5.3——无筋型弹性密封元件试验；  
5.4——有筋型弹性密封元件试验；  
5.5——空气、温水老化试验；  
5.6——泄漏和变形试验；  
5.7——动作试验；  
5.8——气体静压试验；  
5.9——平衡时间试验；  
5.10——堵塞试验；  
5.11——耐火试验。

注1：方框中的数字为试验序号。

注2：圆圈中的数字为试验所需试件号。

图1 试验程序和样品数量图

## 6.3 检验结果判定

6.3.1 按本部分检验,全部检验项目合格,该产品判为合格。

6.3.2 按本部分检验4.5、4.6、4.7、4.8各条中有一条不合格,该产品为不合格。其余各条试验不合格时,允许加倍抽样检验,仍有一条不合格时则该批产品判为不合格。

## 7 标志、使用说明书

### 7.1 标志

加速器应具有永久性清晰的标志,标志中至少应包括:产品名称、额定工作压力、水流方向标示、生产厂商名称或商标、生产日期及产品编号等。

### 7.2 使用说明书

加速器在其包装中应附有使用说明书,使用说明书中应至少包括产品名称、规格型号、使用的环境条件、贮存的环境条件、生产日期、生产依据的标准、必要的使用参数、安装操作说明及安装示意图、注意事项、生产厂商的名称、地址和联络信息等。

## 自动喷水灭火系统 第8部分:加速器

### 1 范围

GB 5135的本部分规定了自动喷水灭火系统加速器的要求、试验方法和检验规则和标志、使用说明书、包装、运输、贮存等。

本部分适用于自动喷水灭火系统干式和干湿两用报警阀配套的加速器。

### 2 规范性引用文件

下列文件中的条款通过GB 5135的本部分的引用而成为本部分的条款。凡是注日期的引用文件,其随后所有的修改单(不包括勘误的内容)或修订版均不适用于本部分,然而,鼓励根据本部分达成协议的各方研究是否可使用这些文件的最新版本。凡是不注日期的引用文件,其最新版本适用于本部分。

GB/T 528 硫化橡胶或热塑性橡胶拉伸应力应变性能的测定

GB/T 531 橡胶袖珍硬度计压入硬度试验方法

GB 5135.2—2003 自动喷水灭火系统 第2部分:湿式报警阀、延迟器、水力警铃

GB/T 3098.1 紧固件机械性能 螺栓、螺钉和螺柱

GB/T 3098.2 紧固件机械性能 螺母 粗牙螺纹

GB/T 3098.3 紧固件机械性能 紧定螺钉

GB/T 3287 可锻铸铁管路连接件

GB/T 3512 硫化橡胶或热塑性橡胶 热空气加速老化和耐热试验

### 3 术语和定义

下列术语和定义适用于GB 5135的本部分。

#### 3.1

**加速器 accelerator**

采用机械手段,用于排放干式报警阀中的气体,加速干式报警阀开启时间的一种快开装置。

#### 3.2

**储气罐 air container**

用来充装空气加压后的一种容器,借助加压后的空气压力驱动加速器动作。

#### 3.3

**额定工作压力 rating working pressure**

加速器在工作状态下允许的最大压力。

#### 3.4

**进口压力 inlet pressure**

当加速器和干式报警阀在伺应状态下,干式报警阀进口处静水压。

### 4 要求

#### 4.1 外观质量

标志齐全,表面平整光滑,无明显的碰撞伤痕和机械损伤现象。

#### 4.2 额定工作压力

加速器的额定工作压力应不低于1.2 MPa。